

版本:00

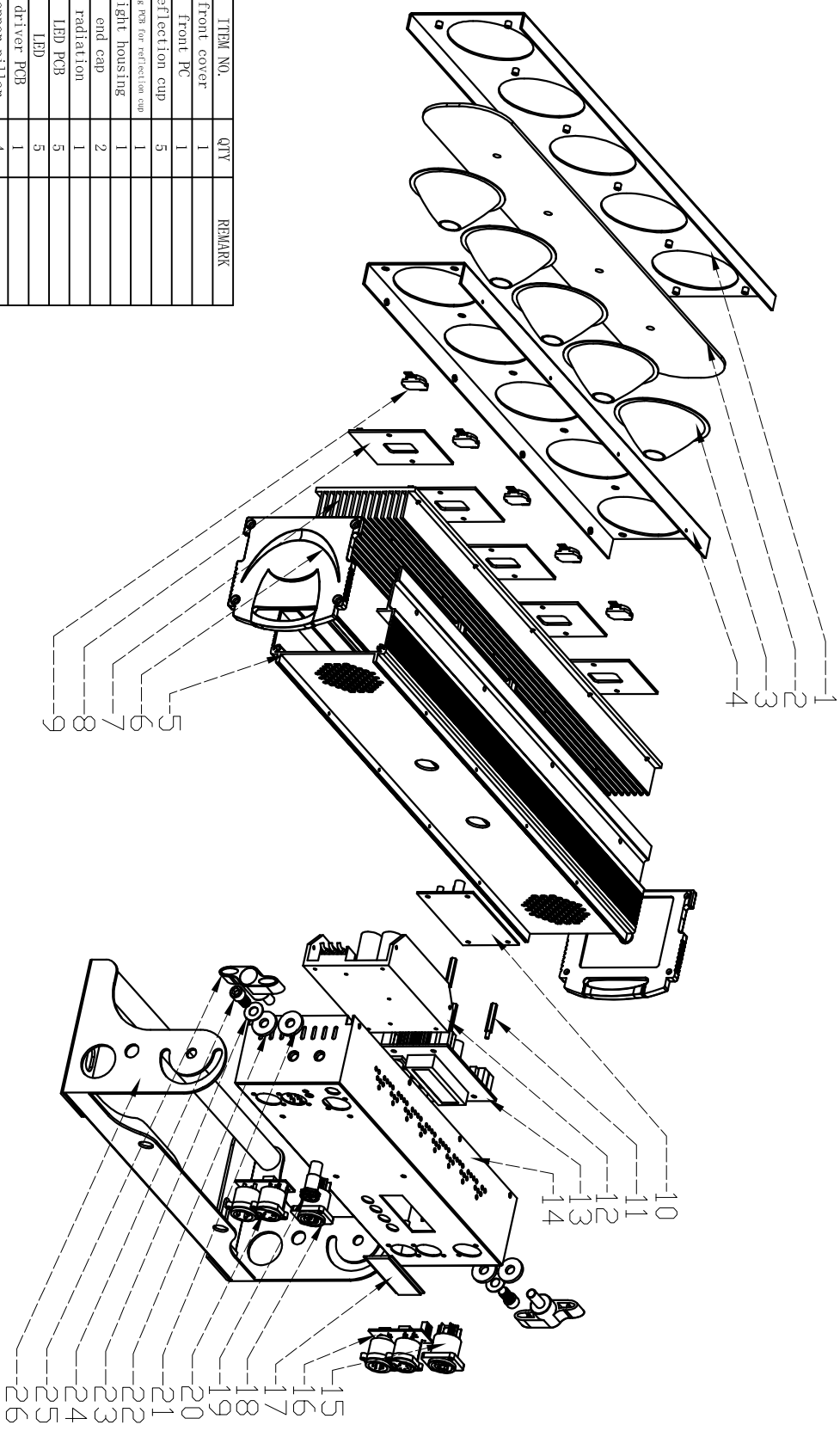
区域

修改内容

公差等级 (未注)

发行日期

GB/T1804—2000 f级 2013-07-20



SN	DRAFT NO.	ITEM NO.	QTY	REMARK
1	LA3401-02	front cover	1	
2	LA3401-03	front PC	1	
3	LA3401-20	reflection cup	5	
4	LA3401-04	fixing ring for reflection cup	1	
5	LA3401-01	light housing	1	
6	LA3401-06	end cap	2	
7	LA3401-08	radiation	1	
8	LA3405-03A	LED PCB	5	
9	FA6010180-001F-2-1	LED	5	
10	LA3401-01B	driver PCB	1	
11	LA-WG-002	copper pillar	4	
12	PLUM-1200S15	power supply	1	
13	LA1700-02D	display PCB	1	
14	LA3401-05	back cover	1	
15	LA-WG-006	power out	1	
16	LADMX-11A	3pin-5pin XLR sockets (cm)	1	
17	LA-WG-004	glass for display	1	
18	LA-WG-008	power in	1	
19	LA-WG-007	fuse	1	
20	LADMX-10A	3pin-5pin XLR sockets (in)	1	
21	LA-WG-012	φ22×φ8×3 rubber washer	2	
22	LA-WG-003	φ30×φ10×3 rubber washer	2	
23	LA-WG-011	φ17×φ8×1 flat washer	2	
24	LA-WG-010	8#×20 inner hexagon screw	2	
25	LA3402-24	"S" knob	2	
26	LA3401-07	bracket	1	
27				
28				

名称	折弯	折弯角	喷漆厚度	GB/T1804—2000 线性尺寸的极限偏差数值									
尺寸范围 (mm)	0-50	50-300	>15°	单边0.08	双边0.12	范围 (mm)	0.5~3	3~6	6~30	30~120	120~400	400~1000	1000~2000
未注公差 (mm)	±0.1	±0.25	±1°	±0.02	±0.02	f (精密)	±0.05	±0.05	±0.1	±0.15	±0.2	±0.3	±0.5
						M (中等)	±0.1	±0.1	±0.1	±0.2	±0.3	±0.5	±1.2
						e (粗糙)	±0.2	±0.3	±0.5	±0.8	±1.2	±2	±3
						v (最粗)	±0.5	±1	±1.5	±2.5	±4	±6	±8

广州鹏林照明灯具有限公司



制图	黄俊杰	2013-07-20	图号	LA3401-BZ-00	数量:	1	材料:	组件
核对			名称	产品爆炸图	涂复:		比例:	1:1/CAD
审核			电脑	LA3401-BZ-00	版本	本		00
批准			文件	LA3401-BZ-00	第 1 页 / 共 1 页			